

MK-2246

院外でのPCR検査・発熱外来に!!



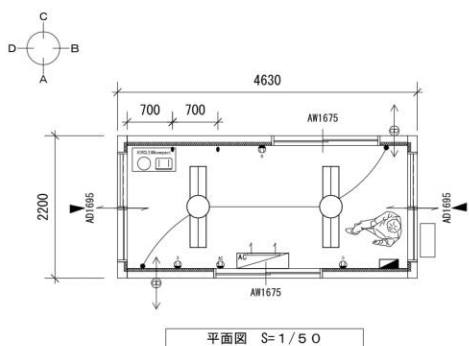
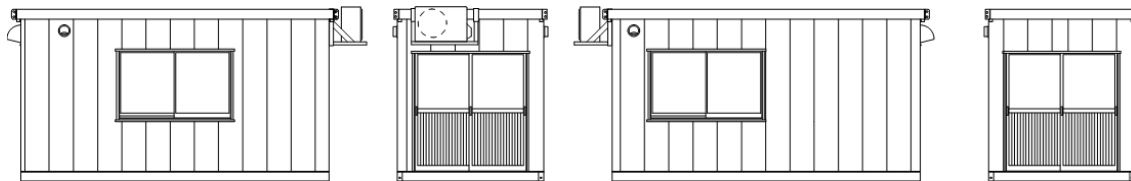
強風時にも使える!!

陰圧対応のユニットハウス

MK-2246

◆発熱外来ユニットハウス◆

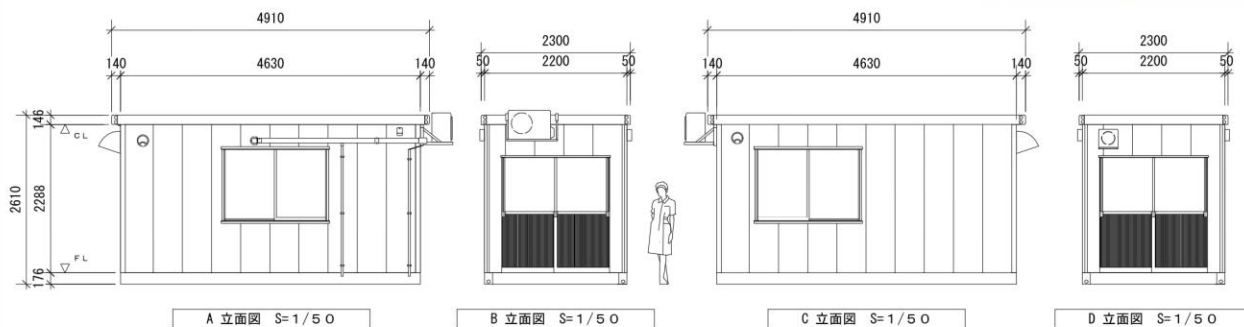
院外用PCR検査・発熱外来ユニット



仕様表	
外壁	金属サイディングT=15 (ガルステージJ) ミストアイボリー
内壁	プリント合板t=4.0 (木目) 断熱材50mm
天井	カラー合板t=4.0 (ホワイト) 断熱材50mm
床	構造用合板t=12 2重張り 長尺塩ビ オベリウム (クリーム色)
床下	スタイロフォームt50mm+構造用合板t=12.0裏打ち
屋根	ルーフデッキ66t=0.6 (ポリエチレンフォーム裏張り)
建具	アルミ引違い窓 (ペアガラストウメイ) アルミ店舗引戸 (トウメイ/バ) 同一キー
電気	LED40W2灯 (相当) コンセント ACコンセント 3路スイッチ HAPA換気システムφ150 分電盤 エアコン2.5kw
その他	エアコン架台 (吊り下げ式) 吊りフック2ヶ所 (700ピッチ) 陰圧用ダクト孔φ200



Size
W670
D370
H1110
約61kg



ACアシスト標準仕様

図面名	平面図	立面図	仕様表
型式	土台外寸4630×2200	H=2610	

ACアシスト株式会社

一般建築業の許可: 千葉県知事 許可 (般-2) 第54357号

担当: 高野

2021/03/07

図面: 高野

S=1/50

- 製品(カタログ)の色は、実際の色と若干異なる場合があります。
 - 製品改良の為、仕様・デザインを予告なく変更する場合があります。
- 詳しくは、ACアシスト株式会社WEBサイト(<https://a-c-as.com/>)から最新の情報をご確認下さい。

製造販売元:
ACアシスト株式会社

〒134-0083
東京都江戸川区中葛西3-36-11 9F
TEL. 03-6808-4575
URL. <https://a-c-as.com/>

販売代理店: